

**GROVE**

EINBAU 2. SEILROLLE  
MOUNTING 2ND ROPE PULLEY

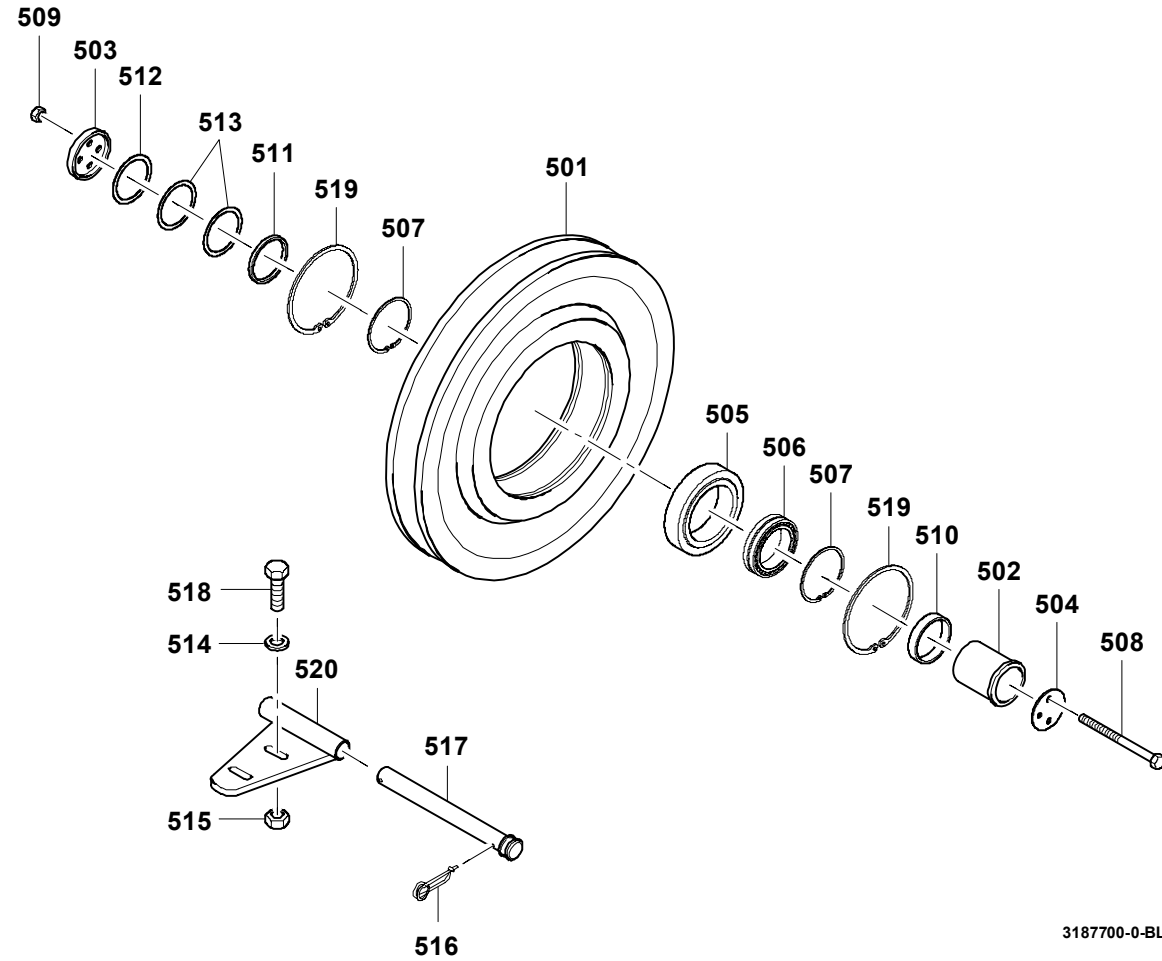
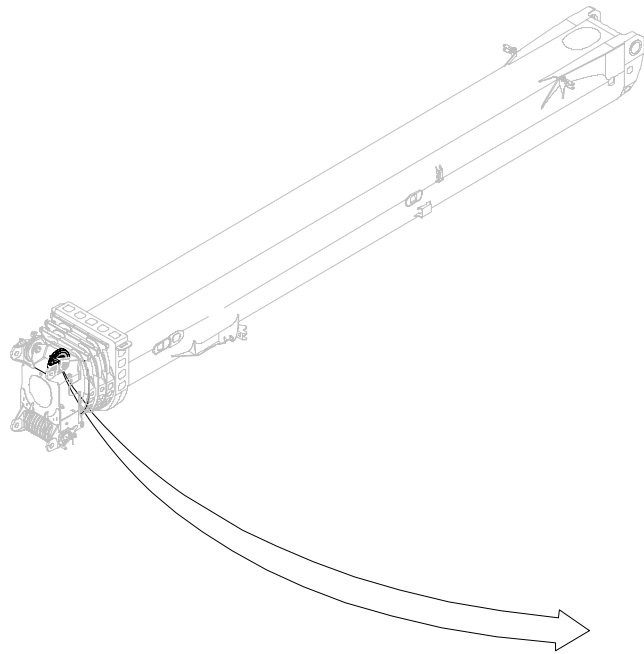
BILDTADEL  
PICTORIAL DISPLAY

**GMK 6400**  
**BE 710**  
**G 173**

05.12

**3187700-ETL #**

1/1



3187700-0-BL01-0512-6400